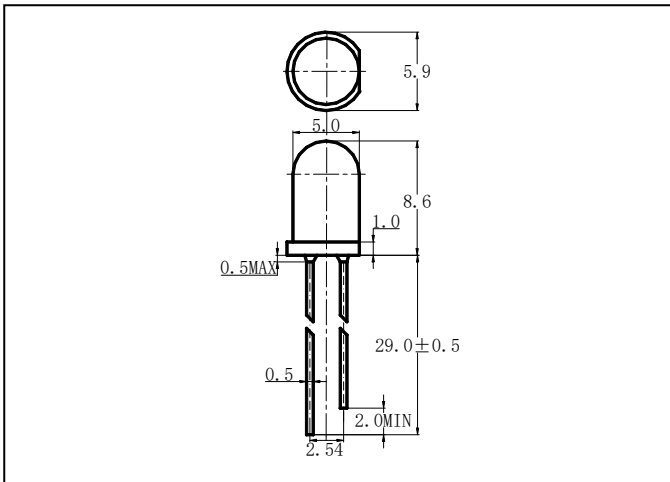


深圳市晶元兴光电科技有限公司

产品型号 (Part number system for led lamp) (ϕ 5MM 长脚蓝发蓝)

外形图 (Package Dimensions) 单位: (Unit): mm



晶片 (CHIP)	
材质 (Material)	GaP
颜色 (Color)	蓝色
胶体 (Colloid)	
材质 (Material)	环氧树脂
颜色 (Color)	蓝色

极限参数 (Absolute Maximum Ratings) ($T_a=25^{\circ}\text{C}$)

项目参数 (Parameter)	符号 (Symbol)	数值	单位 (Unit)
最大功耗 (Max Power Dissipation)	P_M	80	mW
最大正向电流 (Max Continuous Forward Current)	I_{FM}	20	mA
最大反向电压 (Max Reverse Voltage)	V_{RM}	5	V
最大脉冲峰值电流 (Peak Forward Current)	I_{FP}	75	mA
焊接温度/时间 (Lead Soldering Temperature/Time)	T_{SOL}	240/ $\leq 3S$	$^{\circ}\text{C}/S$
工作环境 (Operating Temperature Range)	T_{OPR}	$-25^{\circ}\sim+85^{\circ}$	$^{\circ}\text{C}$
储存温度 (Storage Temperature Range)	T_{STR}	$-30^{\circ}\sim+100^{\circ}$	$^{\circ}\text{C}$

光电参数 (Initial Electrical Optical Characteristics)

项目参数 (Parameter)	符号 Symbol	最小值 Min.	一般值 Typ.	最大值 Max.	单位 Unit	测试条件 Condition
发光强度 (Luminous Intensity)	I_v	1000	1200	1500	mcd	$I_F=20\text{mA}$
发光角度 (Viewing Angle)	$2\theta_{1/2}$	/	35	/	deg	$I_F=20\text{mA}$
峰值波长 (Peak Wave Length)	λ_p	/	460	/	nm	$I_F=20\text{mA}$
主波长 (Dominant Wave Length)	λ_d	455	460	465	nm	$I_F=20\text{mA}$
频宽 (Spectral Width at half height)	$\Delta\lambda$	/	30	/	nm	$I_F=20\text{mA}$
正向电压 (Forward Voltage)	V_F	3.0	3.2	3.4	V	$I_F=20\text{mA}$
反向电流 (Reverse Current)	I_R	/	/	≤ 30	μA	$V_R=5V$

注: 本公司所提供的 LED 产品可根据客户需求订做, 相关技术参数会发生变化, 详细情况请咨询我公司有关人员。

经老化实验证明: 本 LED 在正常工作条件下: 即 $I_F=20\text{mA}$ 、 $V_F= 2.5 \text{ V}$ 时, 使用寿命为 3——10 万小时。

备注: 按防静电焊接操作 (接地线、戴静电环、戴纯棉手指套)